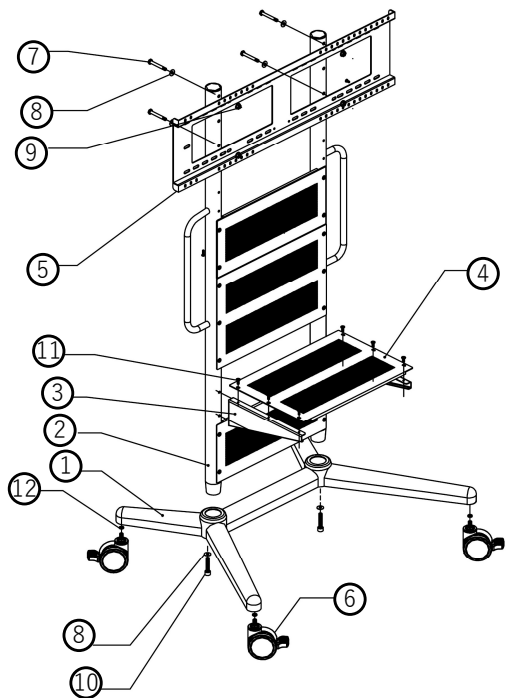


NIMO-65 移動スタンド取付説明書

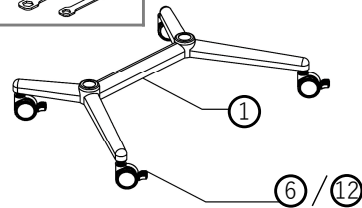


| 品番 | 名称 | 数量 | 図形 | 品番 | 名称 | 数量 | 図形 |
|----|---------------|----|----|----|-------------------|----|----|
| ① | キャスター部 | 1 | | ⑦ | 六角ボルト | 4 | |
| ② | 支柱 | 1 | | ⑧ | ワッシャー | 10 | |
| ③ | トレイ台 | 2 | | ⑨ | ナット | 4 | |
| ④ | トレイ | 1 | | ⑩ | 穴付き六角ボルト M8*40 | 2 | |
| ⑤ | ディスプレイ 取付板 | 1 | | ⑪ | プラスネジ M6*16 | 10 | |
| ⑥ | キャスター部 | 4 | | ⑫ | スプリング ワッシャー | 4 | |
| | | | | ⑬ | 六角レンチ | 1 | |
| | | | | ⑭ | スパナ | 2 | |
| | | | | ⑮ | ケーブル クランプ | 3 | |

取付順序

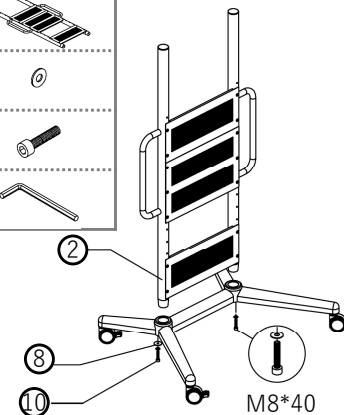
ステップ1：キャスターの取付

| 品番 | 数量 | 図形 |
|----|----|----|
| ① | 1 | |
| ⑥ | 4 | |
| ⑫ | 4 | |
| ⑭ | 1 | |



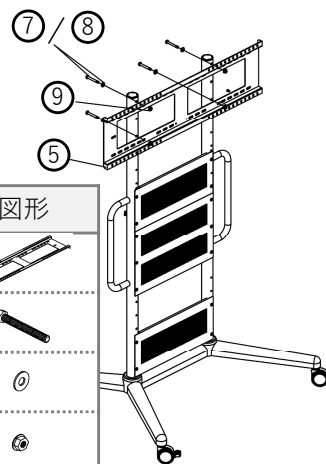
ステップ2：支柱をキャスター部に取付

| 品番 | 数量 | 図形 |
|----|----|----|
| ② | 1 | |
| ⑧ | 2 | |
| ⑩ | 2 | |
| ⑬ | 1 | |



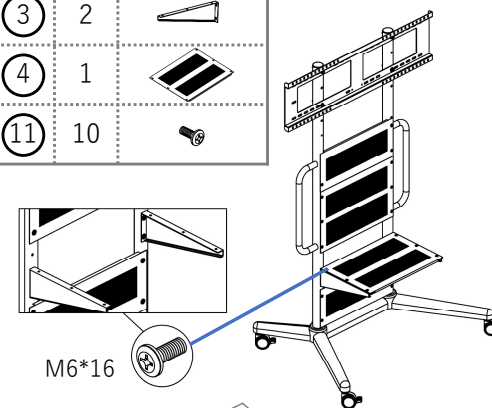
ステップ3：ディスプレイ取付板を取付

| 品番 | 数量 | 図形 |
|----|----|----|
| ⑤ | 1 | |
| ⑦ | 4 | |
| ⑧ | 4 | |
| ⑨ | 4 | |



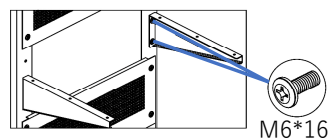
ステップ4：トレイの取付

| 品番 | 数量 | 図形 |
|----|----|----|
| ③ | 2 | |
| ④ | 1 | |
| ⑪ | 10 | |

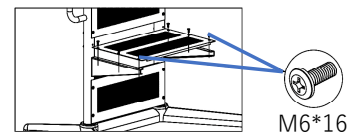


※ステップ4：トレイ取付時のご注意

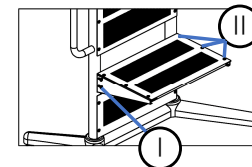
1, M6*16プラスネジで
トレイ台を支柱に**仮締め**
(注：本締めしない)



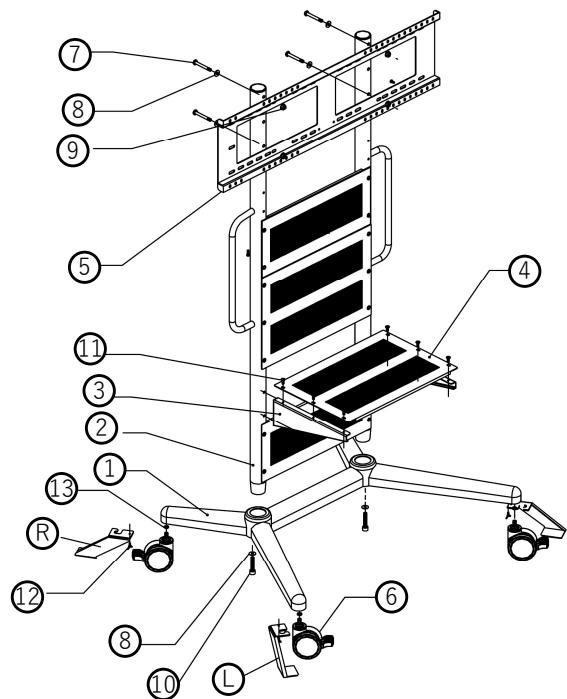
2, トレイをトレイ台の上
に置いて、M6*16プラス
ネジでトレイ台に**仮締め**
(注：本締めしない)



3, トレイ台ネジを先に
本締め ①、次に
トレイネジを**本締め** ②



NIMO-75 移動スタンド取付説明書

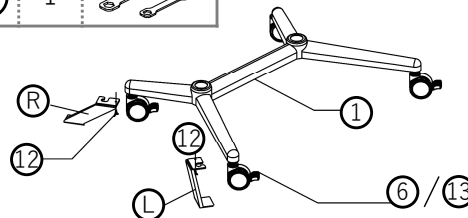


| 品番 | 名称 | 数量 | 図形 | 品番 | 名称 | 数量 | 図形 |
|----|-----------------|----|----|----|-------------------|----|----|
| ① | キャスター部 | 1 | | ⑦ | 六角ボルト | 4 | |
| ② | 支柱 | 1 | | ⑧ | ワッシャー | 10 | |
| ③ | トレイ台 | 2 | | ⑨ | ナット | 4 | |
| ④ | トレイ | 1 | | ⑩ | 穴付き六角ボルト M8*40 | 2 | |
| ⑤ | ディスプレイ 取付板 | 1 | | ⑪ | プラスネジ M6*16 | 10 | |
| ⑥ | キャスター部 | 4 | | ⑫ | 蝶ネジ | 4 | |
| L | 左キャスター ストッパー | 2 | | ⑬ | スプリング ワッシャー | 4 | |
| R | 右キャスター ストッパー | 2 | | ⑭ | 六角レンチ | 1 | |
| | | | | ⑮ | スパナ | 2 | |
| | | | | ⑯ | ケーブル クランプ | 3 | |

取付順序

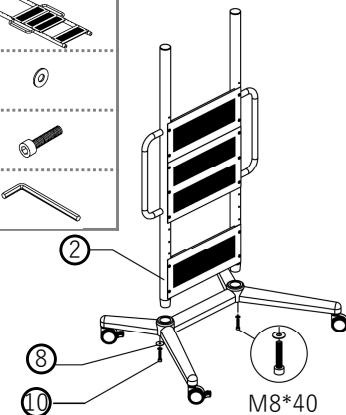
ステップ1：キャスターの取付

| 品番 | 数量 | 図形 | 品番 | 数量 | 図形 |
|----|----|----|----|----|----|
| ① | 1 | | L | 2 | |
| ⑥ | 4 | | R | 2 | |
| ⑬ | 4 | | ⑫ | 4 | |
| ⑮ | 1 | | | | |



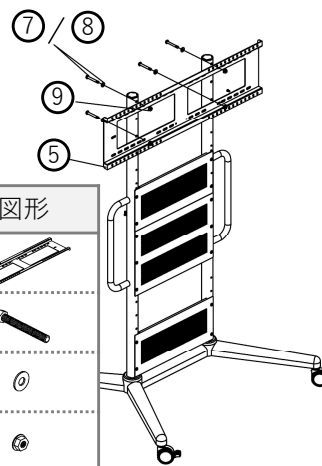
ステップ2：支柱をキャスター部に取付

| 品番 | 数量 | 図形 |
|----|----|----|
| ② | 1 | |
| ⑧ | 2 | |
| ⑩ | 2 | |
| ⑭ | 1 | |



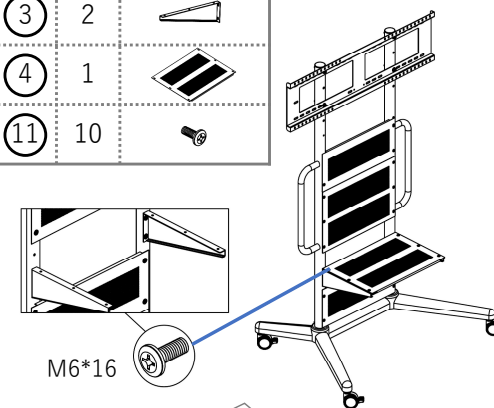
ステップ3：ディスプレイ取付板を取付

| 品番 | 数量 | 図形 |
|----|----|----|
| ⑤ | 1 | |
| ⑦ | 4 | |
| ⑧ | 4 | |
| ⑨ | 4 | |



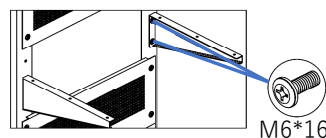
ステップ4：トレイの取付

| 品番 | 数量 | 図形 |
|----|----|----|
| ③ | 2 | |
| ④ | 1 | |
| ⑪ | 10 | |

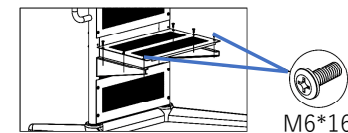


※ステップ4：トレイ取付時のご注意

1, M6*16プラスネジで
トレイ台を支柱に**仮締め**
(注：本締めしない)



2, トレイをトレイ台の上
に置いて、M6*16プラス
ネジでトレイ台に**仮締め**
(注：本締めしない)



3, トレイ台ネジを先
に**本締め**①、次に
トレイネジを**本締め**②

