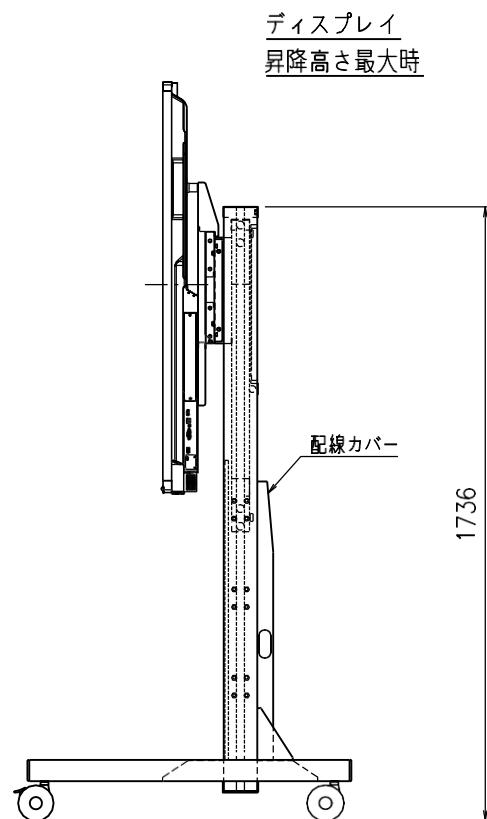
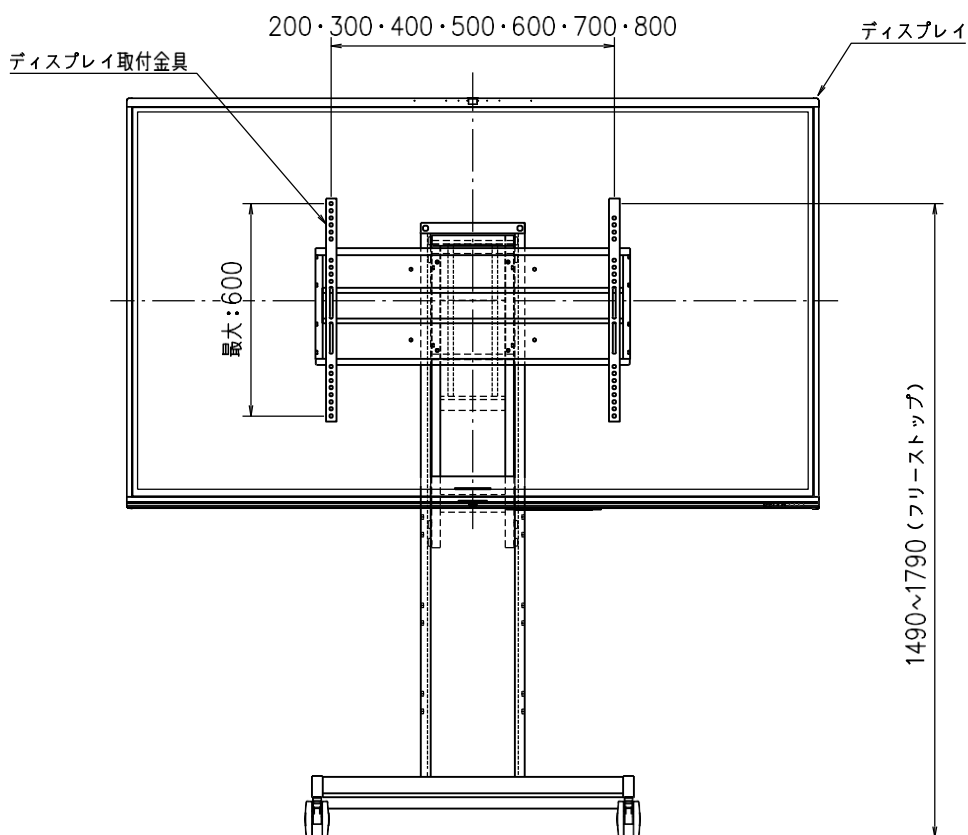
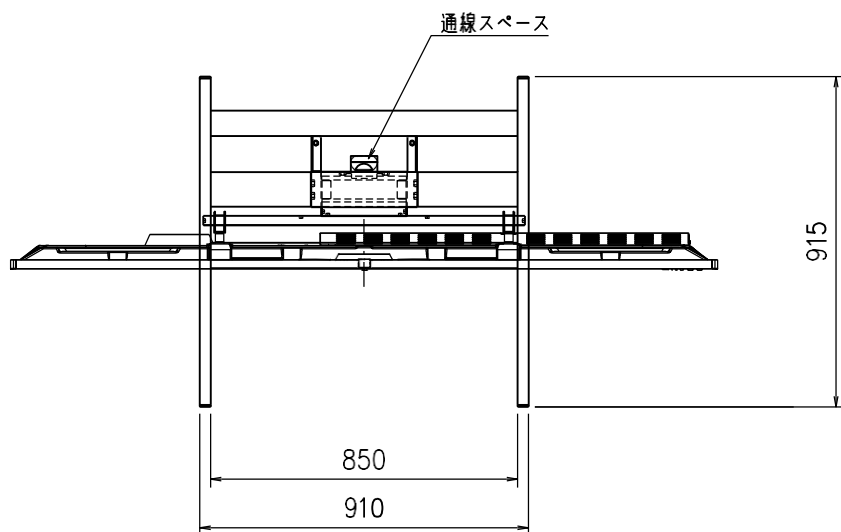


# 電動昇降スタンドN 仕様

商品コード	ST-LZSEX90N	
本体重量	55kg	
梱包サイズ	ベース	W960×D295×H965mm、31.5kg
	支柱	W1695×D220×H315mm、32.0kg
高さ調整	○ (1490~1790mm)	
その他	エラストマーキャスターφ100、RoHS対策品、実用新案取得品	
付属品	ディスプレイ取付用ボルトセット	
対応製品	All in One Meeting Board 55・65・75・86型 デジタルサイネージ、ミラーリングディスプレイ 55・65・75・86・98型	



# 電動昇降スタンドN 仕様

(All in One Meeting Board V6 CFシリーズ 86型設置時)

電動昇降スタンドN (ST-LZSEX90N)  
 + All in One Meeting Board V6 CF シリーズ 86型 (CF86FA)

ディスプレイ取付方式	VESA W : 800 H : 600
転倒角度 ※ディスプレイ昇降高さ最大値	左右 : 約20.7度 前 : 約20.1度 後 : 約18.4度
総重量	115kg (スタンド : 55kg、ディスプレイ : 60kg)
高さ調整	2090~1790mm

